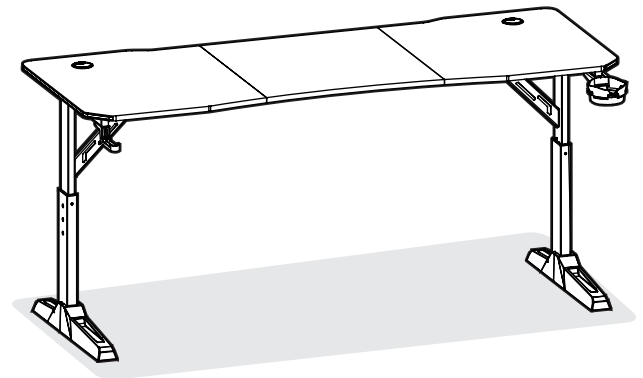




Dive into your next dimension



Find out more about us at  
[www.xyzpcgear.com](http://www.xyzpcgear.com)

## XYZ ARENA DESK

X-DS-ARENA-B

Instructions manual

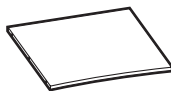


COMPONENTS | COMPONENTES | COMPONENTES  
 COMPOSANTS | COMPONENTI | KOMONENTEN | 组件

A1 x1



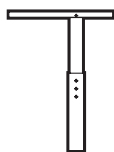
A2 x1



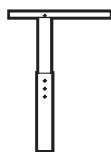
A3 x1



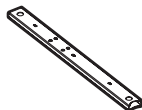
B1 x1



B2 x1



C x2



D x2



E x2



F x2



G x1



H x2



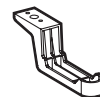
I x6



J x4



K x1



L x1



N x4



M8 x 40mm

O x12



M8 x 12mm

P x6



M8 x 20mm

R x4



M6 x 50mm

S x8



M6 x 35mm

T x8



M6 x 16mm

U x2



M6 x 20mm

V x6



M4 x 14mm

W x6



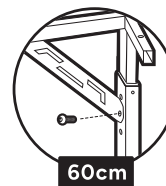
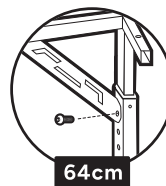
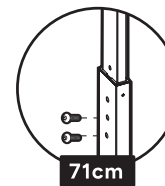
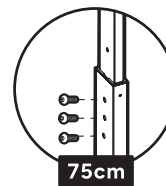
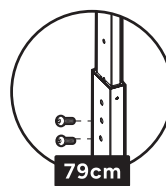
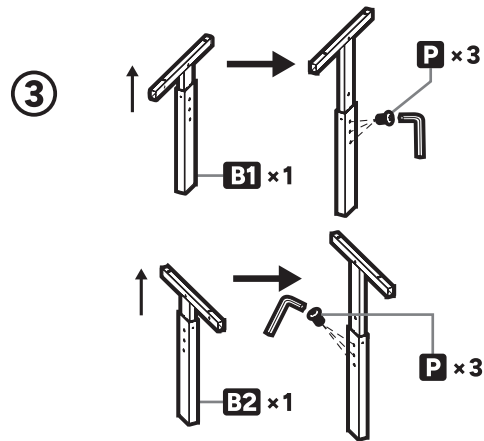
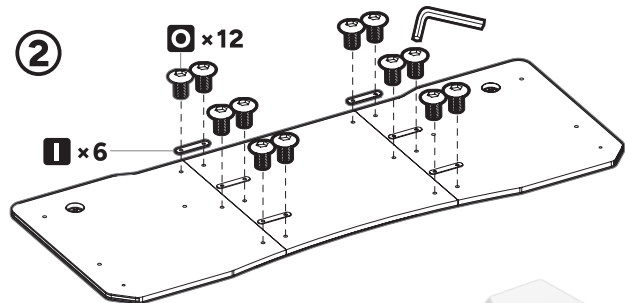
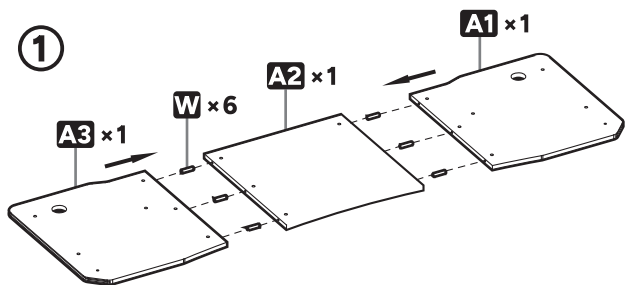
X x1



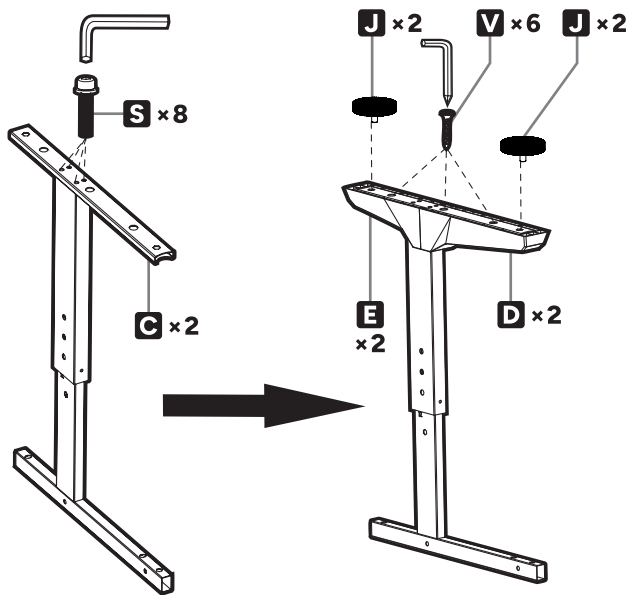
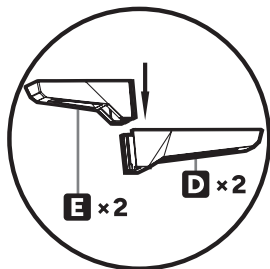
Y x1



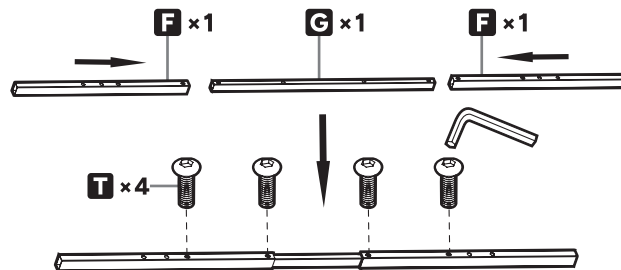
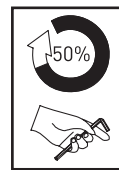
ASSEMBLY | MONTAJE | MONTAGEM  
 ASSEMBLAGE | MONTAGGIO | MONTAGE | 组装



4



5



Tighten screws to 50%, leave adjustment clearance, fully tighten after tabletop installation.

Apriete los tornillos al 50%, deje espacio de ajuste, apriete completamente después de instalar la mesa.

Aperte os parafusos a 50%, deixe espaço de ajuste, aperte completamente após instalar a mesa.

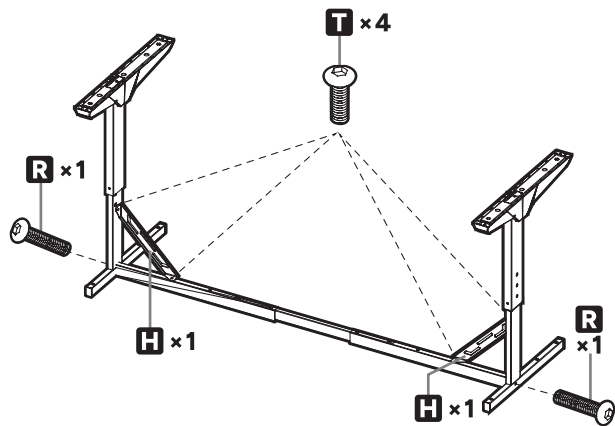
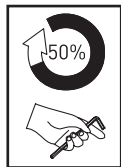
Serrez les vis à 50 %, laissez de l'espace d'ajustement, serrez complètement après installation du plateau.

Stringere le viti al 50%, lasciare spazio di regolazione, stringere completamente dopo l'installazione del piano.

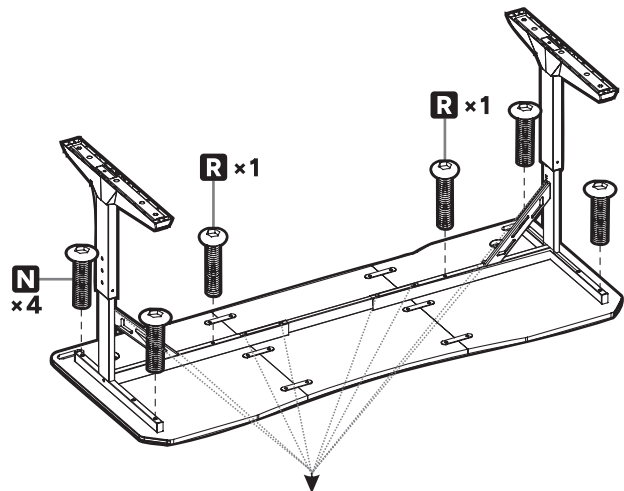
Schrauben zu 50% anziehen, Einstellspiel belassen, nach Montage der Tischplatte vollständig festziehen.

螺丝预拧 50%，预留调节空间，桌面装完再紧固。

6

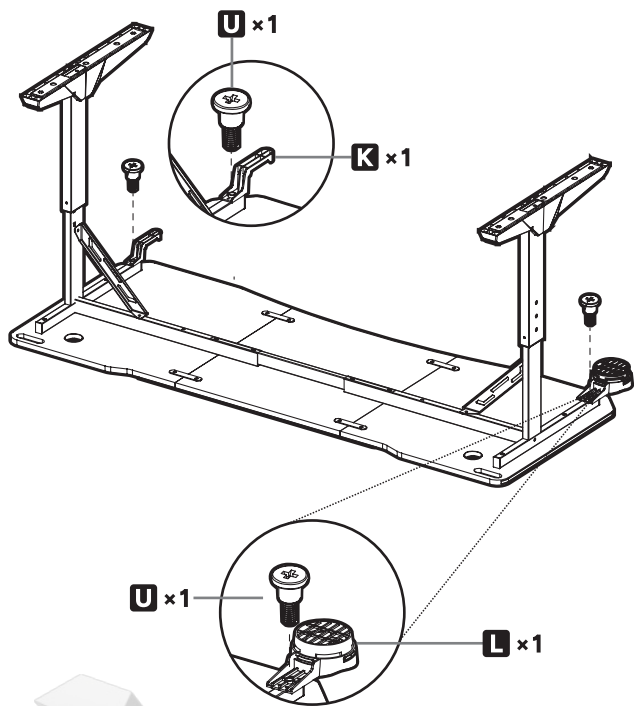


7



Tighten screws fully after tabletop installation.  
 Apriete los tornillos completamente tras instalar la mesa.  
 Aperte os parafusos completamente após instalar a mesa.  
 Serrer complètement les vis après installation du plateau.  
 Stringere completamente le viti dopo l'installazione del piano.  
 Schrauben nach Montage der Tischplatte vollständig festziehen.  
 桌面安装后，完全拧紧螺丝。

8



9

